



## Aritco 9000 Prime collection



### Aritco 9000 - vår plattformshiss med korg

Aritco 9000 är vår korghiss för tillgänglighetsmarknaden. Hissen är konstruerad för att uppfylla alla krav på kvalitet, säkerhet och livslängd. Den är helt enkelt gjord för att klara tuffa miljöer såsom skolor, butiker och bostadshus.

Några fördelar med Aritco 9000:

- Konstruktion, storlekar och optioner anpassade för offentlig miljö
- 95% återvinningsbart material
- A klassad energikonsumtion enligt VDI4707
- Patenterad skruv/mutter teknik (ingen olja som kan läcka)
- Kräver minimal service
- Marknadens lägsta service- och driftskostnad

**ARITCO**  
INSPIRING MOTIONS

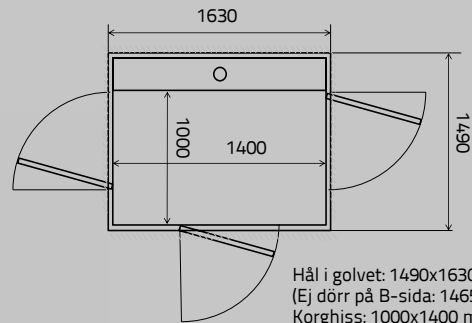
[www.heisplan.no](http://www.heisplan.no)

# Aritco 9000

## Prime collection

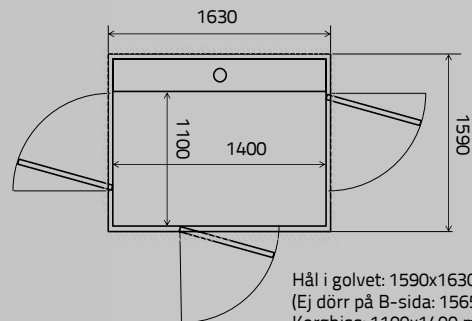


1000 x 1400



Hål i golvet: 1490x1630 mm  
(Ej dörr på B-sida: 1465x1630 mm)  
Korghiss: 1000x1400 mm  
Last: 400 kg  
Rullstol: A eller B med assistent

1100 x 1400



Hål i golvet: 1590x1630 mm  
(Ej dörr på B-sida: 1565x1630 mm)  
Korghiss: 1100x1400 mm  
Last: 400 kg  
Rullstol: A eller B med assistent, vinkel

Typ A och B rullstol enligt EN 12183 / EN 12184.

### Mått

Korghissbredd..... 1000-1100 mm  
Korghisslängd.....1400 mm  
Lyfthöjd..... 2150<sup>1)</sup>-13000 mm

Hål i golv bredd..... 1465-1590 mm  
Hål i golv längd .....1630 mm  
Topphöjd (min).....2400 mm

### Schaktdörrar:

Dörröppningshöjd ..... 1800<sup>1)</sup>, 1900<sup>1)</sup>, 2000 mm  
Dörröppningsbredd..... 900mm

<sup>1)</sup>För genomgång, 2300 mm om dörr på samma sida.

<sup>1)</sup>Dörröppningshöjden för korghissdörr är alltid 2000 mm.

**Drivsystem:** Patenterad skruv/mutterdrift

**Hastighet:** max. 0,15 m/s

**Kontroll från korghiss:** Tryck en gång

**Kontroll från stannplanet:** Tryck en gång

**Tekniskt direktiv:** Europeiska maskindirektivet 2006/42/EC

**Lyftkapacitet:** 400 kg / 5 personer

**Antal stopp:** max. 6

**Grop:** 75 mm (med ramp krävs ingen grop)

**Miljö:** Inomhus

**Strömförsörjning:** 3-fas 400V 50Hz/5.2A/16A trög

**Nödsänkning:** Batteristyrd

**Styrspänning:** 24V

**Motor:** 3 kW

För mer information, vänligen titta i vår produktkatalog eller besök vår hemsida.

På grund av kontinuerlig produktutveckling, så kan information ändras utan föregående meddelande.

Ålesund/Trondheim/Bodø: Postboks 6551 – Hatlane  
6024 Ålesund

Telefon: 0047 - 95 17 17 00

Kontor: Vestre Bingsa Industrivei 7  
6019 Ålesund

Oslo/Stavanger/Bergen: Slattum Terrasse 39C  
1480 Slattum

Telefon: 0047 - 91 39 77 15

Besøksadresse: Hadelandsveien 835  
1482 Nittedal